



**TRITON® NEO**  
TOP MOUNT ET SIDE MOUNT



◆ Top Standard



◆ Side Standard  
◆ Top ClearPro

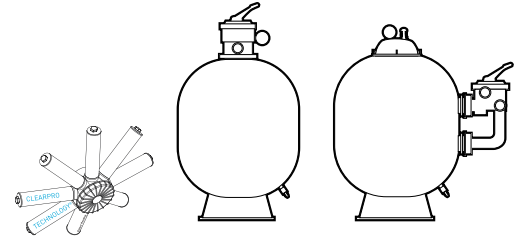


◆ Side ClearPro  
◆ Provalve



Cher Client,

Nous sommes heureux de vous présenter notre tout nouveau Triton NEO, le fameux filtre à sable de Pentair, qui fait partie de notre gamme de produits TradeGrade. Cette dernière version présente un nouveau look et dispose de fonctionnalités exclusives.



**APPLICATIONS**

- ◆ Piscines enterrées
- ◆ Piscines privées

**CARACTÉRISTIQUES**

- ◆ Cuve monocoque, renforcée de fibre de verre et dont le revêtement est résistant aux UV
- ◆ Le diffuseur à 360° maintient la couche de sable uniforme pour une filtration optimale
- ◆ Le diffuseur est escamotable pour un accès instantané au sable
- ◆ Drain facile d'utilisation pour simplifier l'entretien et l'hivernage
- ◆ Toutes les entrées/sorties du filtre sont filetées pour un entretien facile
- ◆ Disponible avec la technologie ClearPro et la provalve

**NOUVELLES CARACTÉRISTIQUES**

- ◆ Nouveau manomètre avec boîtier en acier inoxydable monté sur le dôme
- ◆ 3.5 bars max. de pression de fonctionnement
- ◆ Nouvelle couleur bleu métallique avec un aspect brillant et résistant aux UV
- ◆ Emballage intérieur renforcé

**Disponible uniquement Triton Neo Side**

- ◆ Vanne 6-voies en ABS préassemblée
- ◆ Nouveau dôme avec connexion indépendante pour le manomètre et la purge d'air
- ◆ Nouvelle purge d'air en plastique anticorrosion avec tube flexible anti-coulure sur la cuve
- ◆ Traversées de parois et bagues d'adaptation d'étanchéité renforcées



**TRITON® NEO**  
TOP MOUNT ET SIDE MOUNT



♦ Top Standard



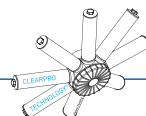
♦ Side Standard  
♦ Top ClearPro



♦ Side ClearPro  
♦ Provalve



DÉTAILS TECHNIQUES



TRITON NEO / TRITON NEO CP				TRITON NEO		TRITON NEO CP	
Diamètre (mm)	Surface (m <sup>2</sup> )	Débit (m <sup>3</sup> /h)	Pression max (bars)	Gravier (kg)	Sable (kg)	Gravier (kg)	Sable (kg)
480	0.17	8.5	3.5	25	50	-	75
610	0.29	14	3.5	50	100	-	150
762	0.45	22	3.5	75	200	-	275
914	0.64	32	3.5	100	300	-	400

PHOTOS & DESSINS TECHNIQUES



Nouveau manomètre



Nouveau dôme



Nouvelle purge d'air en plastique anti-corrosion avec tube flexible anti-coulure sur la cuve



Vanne 6-voies en ABS préassemblée



Diffuseur escamotable



Traversées de parois et bagues d'étanchéité renforcées



Technologie ClearPro®

**TRITON® NEO**  
 TOP MOUNT ET SIDE MOUNT


♦ Top Standard


 ♦ Side Standard  
 ♦ Top ClearPro

 ♦ Side ClearPro  
 ♦ Provalve


## DÉTAILS COMMERCIAUX

### DISPONIBILITÉ DU PRODUIT :

DÉS AUJOURD'HUI : disponible pour les commandes et expédié depuis HERENTALS.

### PROGRAMME DE LOYAUTÉ :

Ce produit est éligible pour les points PIP. Voir tableau ci-dessous pour les niveaux de points

♦ Moyen d'enregistrement : Code PIP (App. PIP Scanner).

### RÉFÉRENCE, DESCRIPTION, PRIX LISTE, MAP, POINTS PIP :

Scannez le code PIP depuis l'application PIP Scanner pour accéder à la liste des pièces de rechange et aux vues éclatées.



Type	Référence	Description	Prix Liste <sup>(1)</sup> € HT	MAP <sup>(2)</sup> € TTC	Points PIP + Bonus TradeGrade
Side Standard	<a href="#">F-19S8-NEO</a>	TRITON NEO SIDE 19" W/ 6-WAY VALVE	709	589	(50)+50
	<a href="#">F-24S8-NEO</a>	TRITON NEO SIDE 24"W/ 6-WAY VALVE	834	699	(50)+50
	<a href="#">F-30S8-NEO</a>	TRITON NEO SIDE 30" W/ 6-WAY VALVE	1'232	1029	(50)+50
	<a href="#">KIT-F-36S8-NEO</a>	TRITON NEO SIDE 36" W/ 6-WAY VALVE	1'707	1429	(50)+50
Side ClearPro	<a href="#">F-19S8-NEOCP</a>	TRITON NEO SIDE 19" CLEARPRO W/ 6-WAY VALVE	768	768	(125)+50
	<a href="#">F-24S8-NEOCP</a>	TRITON NEO SIDE 24" CLEARPRO W/ 6-WAY VALVE	904	904	(125)+50
	<a href="#">F-30S8-NEOCP</a>	TRITON NEO SIDE 30" CLEARPRO W/ 6-WAY VALVE	1'338	1119	(125)+50
	<a href="#">KIT-F-36S8-NEOCP</a>	TRITON NEO SIDE 36" CLEARPRO W/ 6-WAY VALVE	1'851	1549	(125)+50
Provalve	<a href="#">F-24S8-NEOCPPRO</a>	TRITON NEO SIDE 24" CLEARPRO W/PRO VALVE	1'797	1499	(125)+50
	<a href="#">F-30S8-NEOCPPRO</a>	TRITON NEO SIDE 30" CLEARPRO W/PRO VALVE	2'167	1819	(125)+50
	<a href="#">F-36S8-NEOCPPRO</a>	TRITON NEO SIDE 36" CLEARPRO W/PRO VALVE	2'649	2219	(125)+50
Top Standard	<a href="#">F-19T6-NEO</a>	TRITON NEO TOP 19" W/ 6-WAY VALVE	499	409	(30)+45
	<a href="#">F-24T6-NEO</a>	TRITON NEO TOP 24" W/ 6-WAY VALVE	598	499	(30)+45
	<a href="#">F-30T8-NEO</a>	TRITON NEO TOP 30" W/ 6-WAY VALVE	890	739	(30)+45
Top ClearPro	<a href="#">F-19T6-NEOCP</a>	TRITON NEO TOP 19" CLEARPRO W/ 6-WAY VALVE	539	449	(50)+50
	<a href="#">F-24T6-NEOCP</a>	TRITON NEO TOP 24" CLEARPRO W/ 6-WAY VALVE	648	539	(50)+50
	<a href="#">F-30T8-NEOCP</a>	TRITON NEO TOP 30" CLEARPRO W/ 6-WAY VALVE	962	799	(50)+50

<sup>(1)</sup>Le "Prix liste" est le prix de détail revente suggéré par le fabricant, excluant la TVA, le rabais distributeur s'appliquant sur ce prix.

<sup>(2)</sup>MAP: ( Minimum Advertised Price) est le prix minimum affiché TTC.

**TRITON® NEO**  
 TOP MOUNT ET SIDE MOUNT


♦ Top Standard


 ♦ Side Standard  
 ♦ Top ClearPro

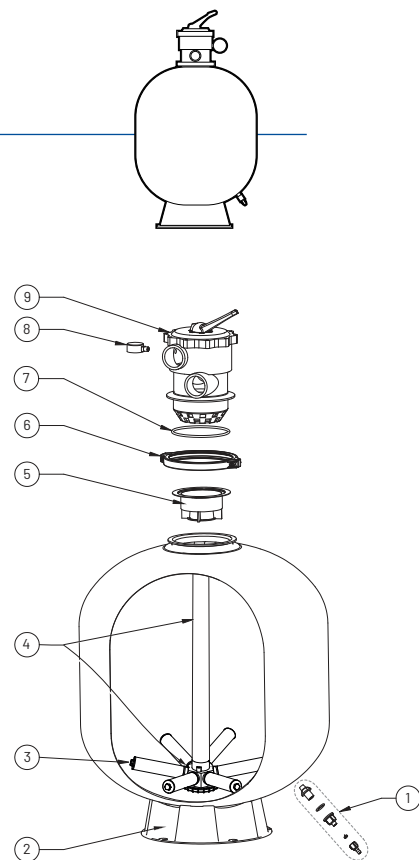
 ♦ Side ClearPro  
 ♦ Provalve

**CONDITIONNEMENT**

Modèle	PRODUIT				PALETTE				
	Longueur (cm)	Largeur (cm)	Hauteur (cm)	Poids (kg)	Longueur (cm)	Largeur (cm)	Hauteur (cm)	Pce/Palette	
Side 19"	F-19S8-...	49	49	88	13.4	98	98	189	8
Side 24"	F-24S8-...	63	63	102	18.4	126	126	218	8
Side 30"	F-30S8-...	78	78	120	29.8	156	80	134	2
Side 36"	KIT-F-36S8-...	94	94	106	35.5	95	95	220	2
Top 19"	F-19T6-...	49	49	88	11	98	98	189	8
Top 24"	F-24T6-...	63	63	102	16.3	126	126	218	8
Top 30"	F-30T8-...	78	78	120	28.3	156	80	134	2

**PIÈCES DE RECHANGE TOP MOUNT**

No	Modèle	Description	Nb de pièces	Prix Liste <sup>(1)</sup> € HT
1	R154696	Drain Kit High Flow	1	15,10
2	RBASEUNI1	Base (19" & 24")	1	18,42
	RBASEUNI2	Base (30")	1	37,77
3	R301904	Lateral 19"	1*	6,51
	R302404	Lateral 24"	1*	6,51
	R303004	Lateral 30"	1*	7,56
	R301904CP	Lateral Clear Pro 19"	1*	28,61
	R302404CP	Lateral Clear Pro 24"	1*	36,63
	R303004CP	Lateral Clear Pro 30"	1*	50,35
	4	G-SPS-19TAG	Stand Pipe set 19" (incl. Hub)	1
G-SPS-24TAG		Stand Pipe set 24" (incl. Hub)	1	53,79
G-SPS-30TAG		Stand Pipe set 30" (incl. Hub)	1	67,52
G-SPS-19TACP		Stand Pipe set 19" Clear Pro (incl. Hub)	1	81,26
G-SPS-24TACP		Stand Pipe set 24" Clear Pro (incl. Hub)	1	88,13
G-SPS-30TACP		Stand Pipe set 30" Clear Pro (incl. Hub)	1	67,52
5	R155051	Sand Guide	1	7,10
6	R272025	Clamp for 1 1/2" Valve	1	15,67
	R272028	Clamp for 2" valve	1	21,50
7	R281008	O-Ring for 19" & 24" filter	1	11,34
	R250001	O-Ring for 30" filter	1	6,41
8	REVOGAUGE	Manometer - Pressure Gauge (bottom connection)	1	20,15
9**	RE272026ND	Valve 1 1/2" 6-Way (for 19" & 24")	1	138,00
	RE272029ND	Valve 2" 6-Way (for 30")	1	238,00

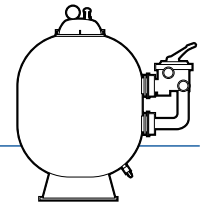

 \* les filtres 19" & 24" nécessitent 6 pièces  
 le 30" nécessite 8 pièces

 \*\* pour les pièces de rechange de valve  
 voir la feuille de valve

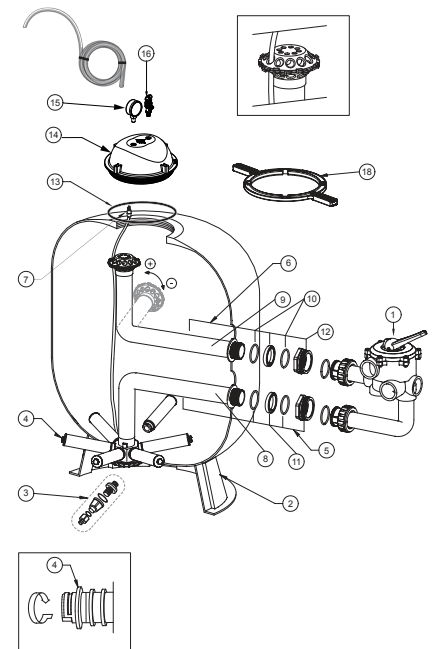
# TRITON® NEO

TOP MOUNT ET SIDE MOUNT

## PIÈCES DE RECHANGE SIDE MOUNT



No	Modèle	Description	Nb de pièces	Prix Liste <sup>(1)</sup> € HT
1**	RE261070ND	Valve 1 1/2" 6-Way (for 19" & 24")	1	167,00
	RE261071ND	Valve 2" 6-Way (for 30" & 36")	1	242,00
2	RBASEUNI1	Base (19" & 24")	1	18,42
	RBASEUNI2	Base (30" & 36")	1	37,77
3	R154696	Drain Kit High Flow	1	15,10
4	R301904	Lateral 19"	1*	6,51
	R302404	Lateral 24"	1*	6,51
	R303004	Lateral 30"	1*	7,56
	R303604	Lateral 36"	1*	15,33
	R301904CP	Lateral Clear Pro 19"	1*	6,51
	R302404CP	Lateral Clear Pro 24"	1*	6,51
	R303004CP	Lateral Clear Pro 30"	1*	50,35
	R303604CP	Lateral Clear Pro 36"	1*	62,95
5	G-30-1905	Bottom Diffuser System 19" (incl.7,8,10,11,12)	1	176,00
	G-30-2405	Bottom Diffuser System 24" (incl.7,8,10,11,12)	1	182,00
	G-30-3005	Bottom Diffuser System 30" (incl.7,8,10,11,12)	1	247,00
	G-30-3605	Bottom Diffuser System 36" (incl.7,8,10,11,12)	1	289,00
	G-30-1905CP	Bottom Diff. Sys.19" Clear Pro (incl.7,8,10,11,12)	1	176,00
	G-30-2405CP	Bottom Diff. Sys.24" Clear Pro (incl.7,8,10,11,12)	1	182,00
	G-30-3005CP	Bottom Diff. Sys.30" Clear Pro (incl.7,8,10,11,12)	1	247,00
	G-30-3605CP	Bottom Diff. Sys.36" Clear Pro (incl.7,8,10,11,12)	1	289,00
6	G-30-1906	Top Diffuser System 19" (incl.9,10,11,12)	1	136,00
	G-30-2406	Top Diffuser System 24" (incl.9,10,11,12)	1	140,00
	G-30-3006	Top Diffuser System 30" (incl.9,10,11,12)	1	141,00
	G-30-3606	Top Diffuser System 36" (incl.9,10,11,12)	1	156,00
7	RTTAIR	Air Relief Strainer	1	0,58
8	G-30-1908	Bottom Pipe and Hub Set 19"	1	110,00
	G-30-2408	Bottom Pipe and Hub Set 24"	1	109,00
	G-30-3008	Bottom Pipe and Hub Set 30"	1	115,00
	G-30-3608	Bottom Pipe and Hub Set 36"	1	156,00
	G-30-1908CP	Bottom Pipe and Hub Set 19" Clear Pro	1	110,00
	G-30-2408CP	Bottom Pipe and Hub Set 24" Clear Pro	1	110,00
	G-30-3008CP	Bottom Pipe and Hub Set 30" Clear Pro	1	115,00
	G-30-3608CP	Bottom Pipe and Hub Set 36" Clear Pro	1	156,00
9	G-30-1909	Top Pipe and Diffuser Set 19"	1	84,68
	G-30-2409	Top Pipe and Diffuser Set 24"	1	91,56
	G-30-3009	Top Pipe and Diffuser Set 30"	1	115,00
	G-30-3609	Top Pipe and Diffuser Set 36"	1	156,00
10	R154492	O-Ring	2	5,61 x 2
11	REVOADR1	EXTERNAL ADJUSTING RING - NEO 1	2	24,04 x 2
	REVOADR2	EXTERNAL ADJUSTING RING - NEO 2	2	24,04 x 2
12	RTTBHD	Bulkhead	2	30,90 x 2
13	R152501W	O-Ring	1	9,62
14	RNEODOME	NEO 8 1/2" Closure Dome	1	55,00
15	REVOGAUGE	Manometer - Pressure Gauge (Bottom Connection)	1	20,15
16	RNEOAIR4	NEO Manual Plastic Air Bleed Valve	1	6,00
18	R154513	Wrench for 8 1/2" Closure Dome	1	18,89
	RNEODOMEKIT	NEO Closure Kit (incl.13, 14, 15 & 16)		125,00



\* les filtres 19" & 24" nécessitent 6 pièces  
 le 30" nécessite 8 pièces

\*\* pour les pièces de rechange de valve  
 voir la feuille de valve

**TRITON® NEO**  
TOP MOUNT ET SIDE MOUNT



◆ Top Standard



◆ Side Standard  
◆ Top ClearPro



◆ Side ClearPro  
◆ Provalve



## MARKETING ET COMMUNICATION

### CANAUX DE DISTRIBUTION :

Ce produit sera distribué obligatoirement au travers des canaux suivants :

- ◆ Membres du programme Pentair Partners Incentive (PIP) (professionnels de la piscine propriétaires de magasins traditionnels, constructeurs de piscines ou spécialistes de leur entretien)
- ◆ **Pas de ventes sur internet**

### EXCLUSIVITÉS :

Ce produit est vendu exclusivement aux membres du programme Pentair Partners Incentive (PIP) en Europe.

### ÉCHANTILLONS :

Des unités de démonstration sont disponibles à l'achat, avec le numéro de référence ci-dessous :

Référence	Description
F-19S8-NEOCPC	19" W/ CLEARPRO LATERALS

### DOCUMENTATION MARKETING :

Les documents ci-dessous sont disponibles sur la page produit correspondante sur le site internet [www.pentairpooleurope.com](http://www.pentairpooleurope.com) website. [Manual // Brochure // Spare Parts list] ainsi que sur l'application PIP Scanner. Scannez le code PIP pour accéder à la documentation du produit et à la liste des pièces de rechange.



### POUR DE PLUS AMPLES INFORMATIONS

SPÉCIFICATIONS PRODUITS

[techsupport.poolemea@pentair.com](mailto:techsupport.poolemea@pentair.com)

INFORMATIONS TECHNIQUES  
ET FORMATIONS

[techsupport.poolemea@pentair.com](mailto:techsupport.poolemea@pentair.com)

DOCUMENTATION MARKETING

[marketing.poolemea@pentair.com](mailto:marketing.poolemea@pentair.com)